

Portico unico, ultraleggero e veloce da montare che offre una soluzione versatile di sollevamento per carichi e persone.



Capacità di carico
250 - 1000KG



1-3
Utilizzatori



33 - 45KG
Peso totale dispositivo



EN795

(S) = Piccolo (M) = Medio (T) = Alto (vedi tabella)

II PORTA-GANTRY RAPIDE

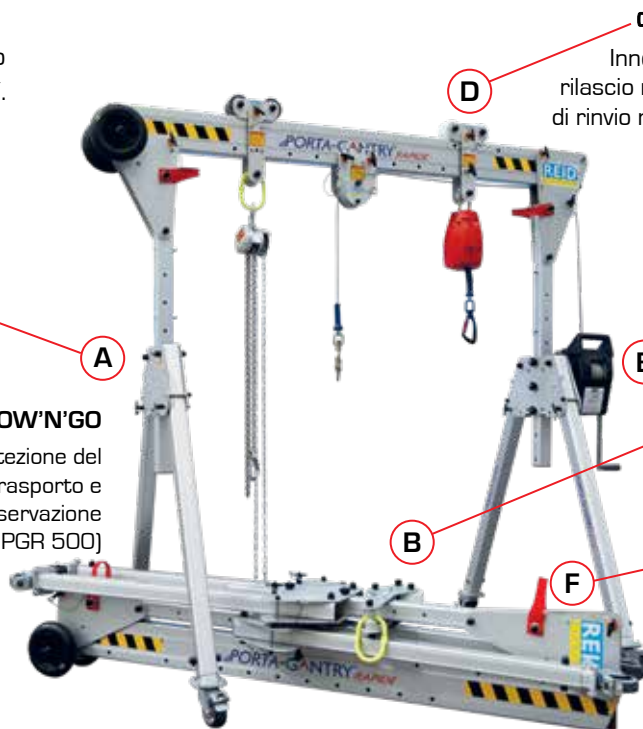
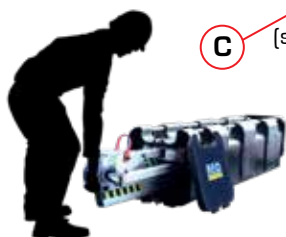
rappresenta un valore aggiunto per la famiglia PORTA GANTRY. Un portico brevettato che si può assemblare in meno di 60 secondi per operazioni di sollevamento materiali e persone.

PERNI A RILASCIO RAPIDO

Montaggio veloce attraverso perni rapidi. Non sono richiesti bulloni o attrezzi.

STOW'N'GO

Contenitore per la protezione del dispositivo durante il trasporto e la conservazione (solo per PGR 500)



CARRELLO DI CARICO

Innovativo carrello a rilascio rapido o puleggia di rinvio montabili in pochi secondi



VIDEO
MONTAGGIO

ATTACCHI RAPIDI

Il verricello e l'anticaduta possono essere applicati facilmente senza il bisogno di attrezzi

COMPATTO

Struttura facilmente ripiegabile sulla trave fino ad ottenere un'unità compatta da riporre e trasportare.

TRASPORTABILITÀ

Facilmente trasportabile da 1 persona grazie alle ruote integrate o trasportato a mano da 2 persone



PORTA-GANTRY RAPIDE 250-1000 Informazioni:

- **CARICO MASSIMO OGGETTI** fino a 1000 kg
- **CARICO MASSIMO PERSONE** fino a 500 Kg in posizionamento in base al modello, 150 Kg in anticaduta
- **REGOLAZIONE ALTEZZA** intervalli tra i 500 e 900 mm (vedi tabella)
- **FUNZIONE ANTICADUTA PER 3 PERSONE** in conformità con la norma PD CEN/TS16415:2013 (vedi tabella)
- **FUNZIONE ANTICADUTA PER 1 PERSONA** certificato EN795:2012 come parte di un sistema anticaduta conforme alla norma EN363 e certificato ANSI Z359.18-17* e AS/NZS 5532:2013
- **ACCESSO SU CORDA** conforme al regolamento IRATA
- **ATEX** Tutti i modelli sono certificati per l'utilizzo in atmosfere esplosive classificate ATEX ZONA 2. Solo il PGR500 è certificato per l'utilizzo in atmosfere esplosive classificate ATEX zona 1
- **LEGGERO E PORTATILE** con un peso di 33 Kg per il PGR500 e 45 Kg per il PGR1000
- **CONFIGURAZIONI** Gamma di travi con lunghezza fino a 4 m e diverse configurazioni disponibili
- **CARRELLO** montabile in pochi secondi, ora disponibile con ingombro superiore ridotto
- **PIEDI** gambe regolabili in altezza - regolazione 2x 50mm su ogni gamba con rotelle o piedi livellabili opzionali
- **FORI SULLA TRAVE** presenza di fori su tutta la lunghezza della trave per il bloccaggio della puleggia di rinvio e del carrello

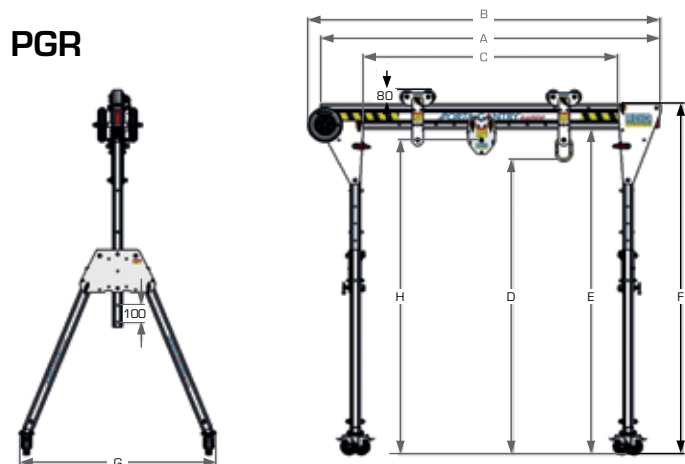
*ANSI Z359.18-17 applicabile a travi da 2m e 2.3m sul PGR500 e su tutta la gamma di PGR1000

Design brevettato e registrato

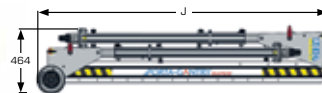
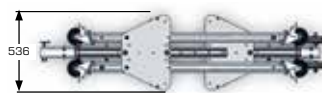
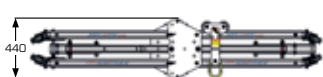
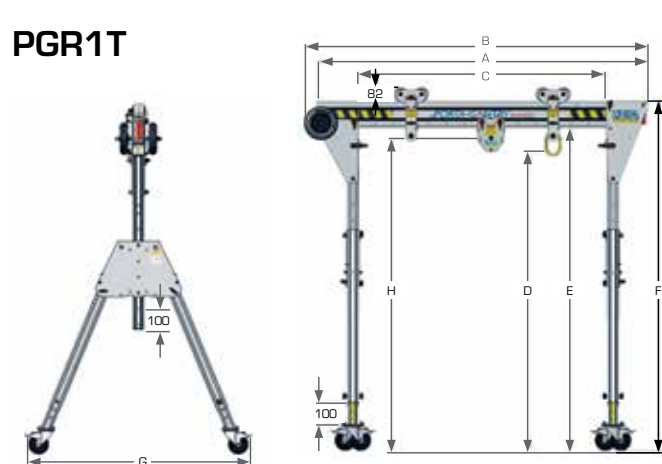


PORTA-GANTRY RAPIDE Dimensioni (mm)

PGR



PGR1T



	Dimensioni (mm)														Carico massimo			Peso			
	A Lunghezza Trave	B	C _{Min}	C _{Max}	D _{Min}	D _{Max}	E _{Min}	E _{Max}	F _{Min}	F _{Max}	G	H _{Min}	H _{Max}	J	Capacità sollevamento carichi (kg)	Capacità di protezione anticaduta N° persone	Posizionamento persone (kg)	(kg)			
PGRS20	2000	2076	1100	1500										2080	500	3	250	33			
PGRS23	2300	2376	1200	1800	1450	2050	1626	2226	1776	2376	1158	1572	2172	2380	400	2	200	35			
PGRS40	4000	4076	2700	3500										4080	250	1	125	40			
PGRM20	2000	2076	1100	1500										2080	400	2	200	35			
PGRM23	2300	2376	1200	1800	1454	2154	1630	2330	1780	2480	1215	1567	2267	2380							36
PGRM40	4000	4076	2700	3500										4080				41			
PGRT20	2000	2076	1100	1500										2645	250	1	125	39			
PGRT23	2300	2376	1200	1800	1928	2928	2104	3104	2254	3254	1586	2040	3040	2380							40
PGRT40	4000	4076	2700	3500										4080							45
PGR1TS20	2000	2077	1102	1502										2077	1000	3	500	45			
PGR1TS30	3000	3077	1902	2502	1430	1930	1661	2161	1822	2322	1270	1549	2049	3077	1000	3	500	53			
PGR1TS40	4000	4077	1902	3502										4077	1000	3	500	58			
PGR1TM20	2000	2077	1102	1502										2200	1000	3	500	49			
PGR1TM30	3000	3077	1902	2502	1740	2440	1900	2600	2061	2761	1484	1859	2559	3077	1000	3	500	54			
PGR1TM40	4000	4077	1902	3502										4077	1000	3	500	59			
PGR1TT20*	2000	2077	598	1050										2830	1000	3	500	53			
PGR1TT30*	3000	3077	1417	2017	1980	2880	2140	3040	2301	3201	1698	2099	2999	3077	1000	3	500	58			
PGR1TT40*	4000	4077	2385	2985										4077	1000	3	500	62			

*Carrello non estraibile dalla trave

**Valori calcolati in base agli standard europei.